

EXITO

EXITO 01

OP-130, 131

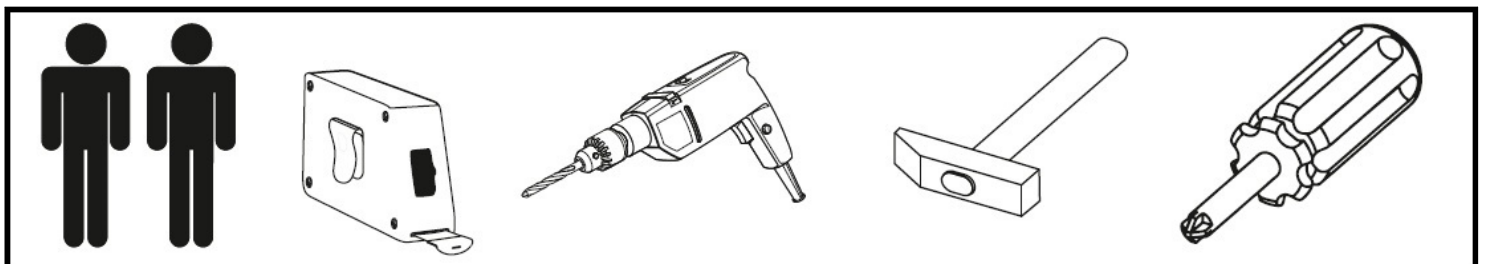
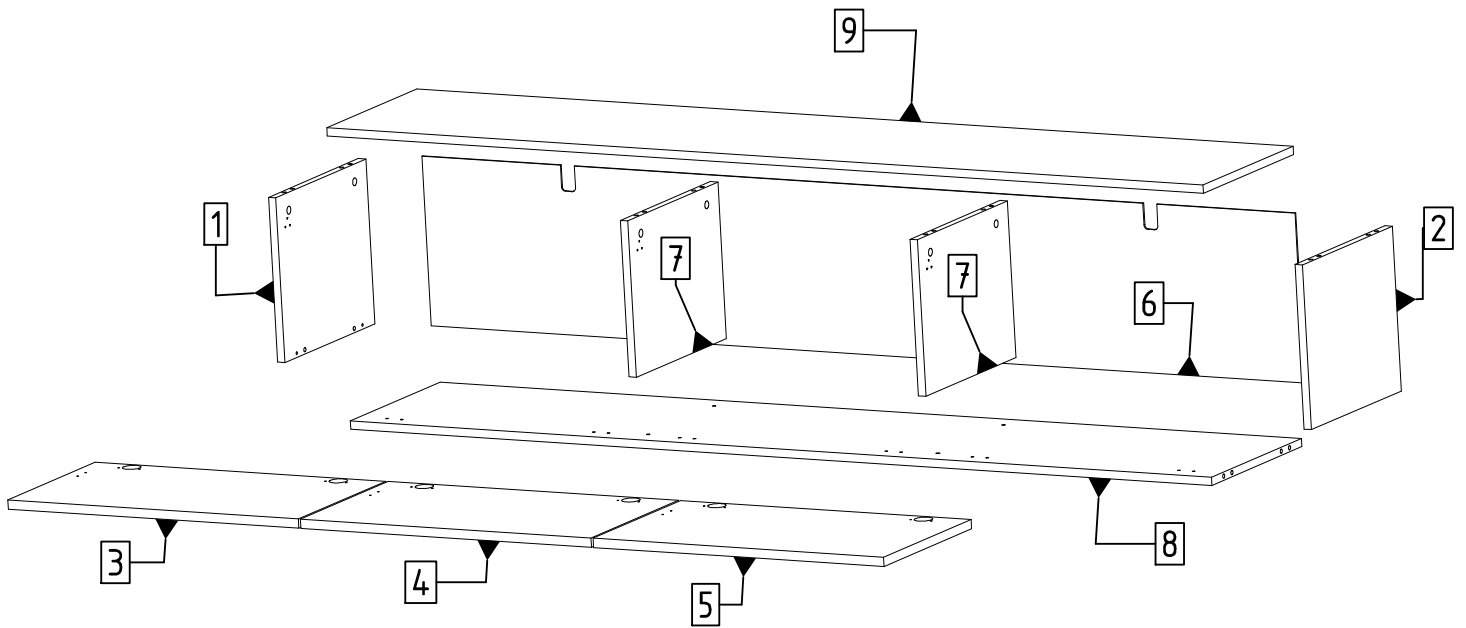
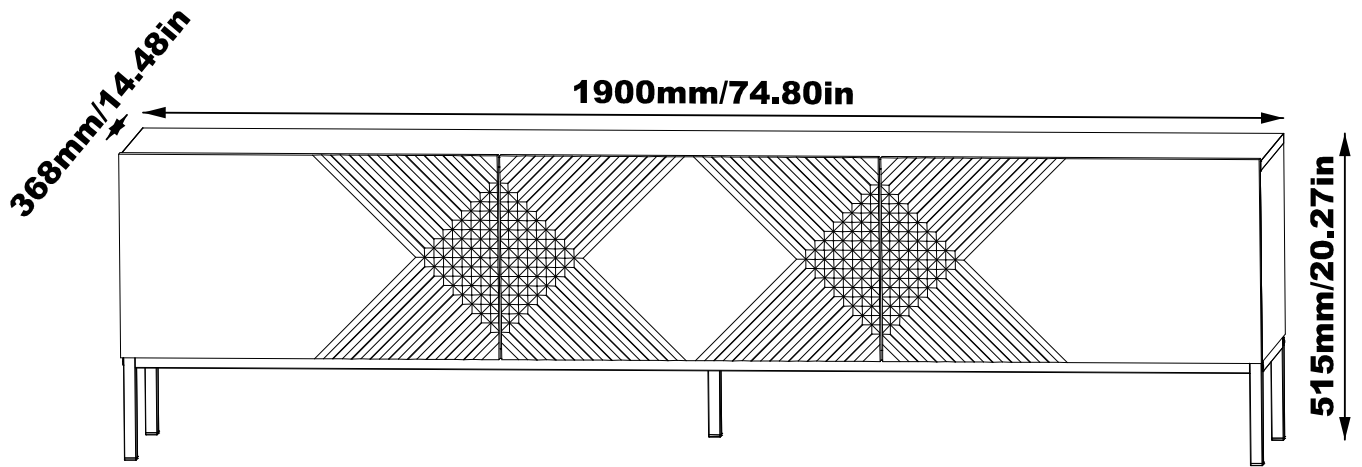
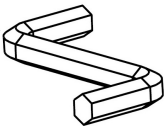

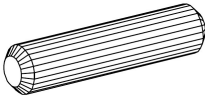
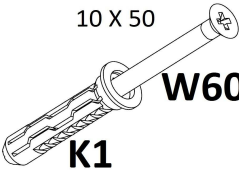
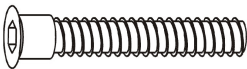
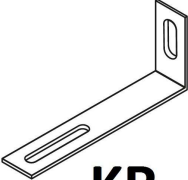

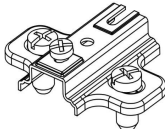

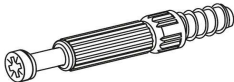
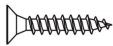
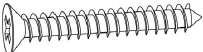
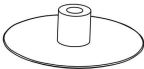
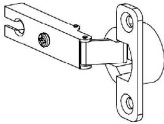
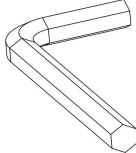
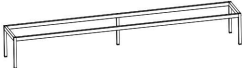
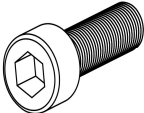

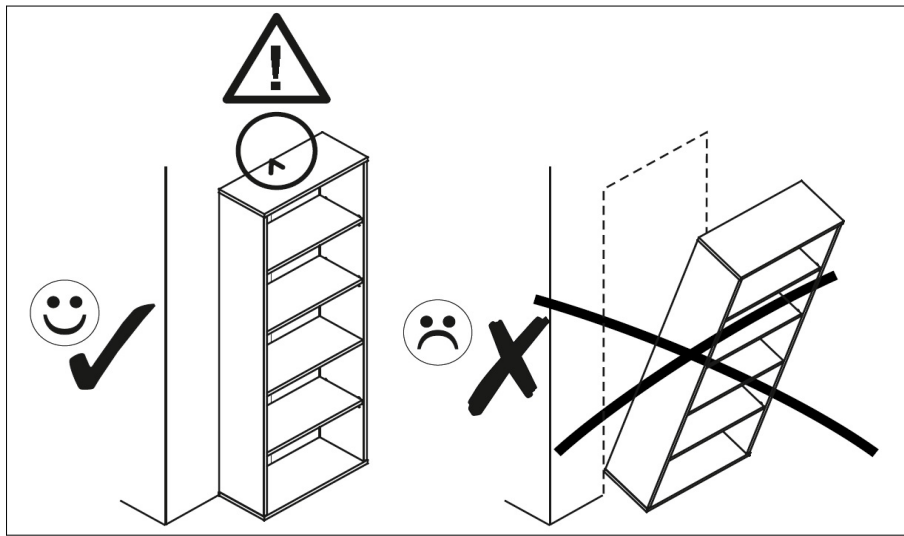


Table accessories

EXITO 01

 <p style="text-align: center;">A1</p>	 <p style="text-align: center;">G</p>	<p style="text-align: center;">8 x 30</p>  <p style="text-align: center;">K</p>	<p style="text-align: center;">10 X 50</p>  <p style="text-align: center;">K1 W60</p>	<p style="text-align: center;">6,3 X 50</p>  <p style="text-align: center;">KN</p>
 <p style="text-align: center;">KR</p>	<p style="text-align: center;">15 x 12</p>  <p style="text-align: center;">M</p>	 <p style="text-align: center;">PRE</p>	 <p style="text-align: center;">SB</p>	<p style="text-align: center;">6 x 34 mm</p>  <p style="text-align: center;">T</p>
<p style="text-align: center;">4 x 16</p>  <p style="text-align: center;">W16</p>	<p style="text-align: center;">4 x 30 mm</p>  <p style="text-align: center;">W29</p>	 <p style="text-align: center;">Z</p>	 <p style="text-align: center;">ZP</p>	
 <p style="text-align: center;">A2</p>	<p style="text-align: center;">L=1895mm</p>  <p style="text-align: center;">STC</p>	 <p style="text-align: center;">WS20</p>	 <p style="text-align: center;">ZSZ</p>	

Elements				Accessories	
SYMBOL	LENGTH	WIDTH	QUANTITY	SYMBOL	QUANTITY
BL [1]	350	319	1	A1	1
BP [2]	350	319	1	A2	1
FT1 [3]	630	340	1	G	42
FT2 [4]	630	340	1	K	12
FT3 [5]	630	340	1	K1	2
PC [6]	1893	329	1	KN	4
PPIO [7]	350	303	2	KR	2
WD [8]	1867	350	1	M	12
WG [9]	1900	350	1	PRE	6
				SB	3
				STC	1
				T	12
				W16	31
				W29	8
				W60	2
				WS20	5
				Z	12
				ZP	6
				ZSZ	4



PL
UWAGA! Mebel trzeba trwale zamocować do ściany, aby uniknąć przewrócenia się mebla. W paczce są akcesoria przystosowane wyłącznie do ścian betonowych i z pełnej cegły. Jeśli nie jesteś pewien co do budowy ściany, skonsultuj się ze specjalistą.

EN
ATTENTION! The furniture must be permanently attach to the wall, to avoid falling over furniture. There are accessories in the package adapted only to the walls concrete and solid brick. If you are not sure about the constructionwalls, consult expert.

RU
ВНИМАНИЕ! Мебель должна быть постоянно прикрепить к стене, чтобы не упасть мебель. В упаковке есть аксессуары приспособлен только к стенам бетон и твердый кирпич. если Вы не уверены в конструкции стены, проконсультируйтесь специалист.

IT
NOTA! I mobili devono essere permanenti attaccare al muro, per evitare di cadere mobili. Ci sono accessori nel pacchetto adattato solo alle pareti mattone concreto e solido. se non sei sicuro della costruzione muri, consultare specialista.

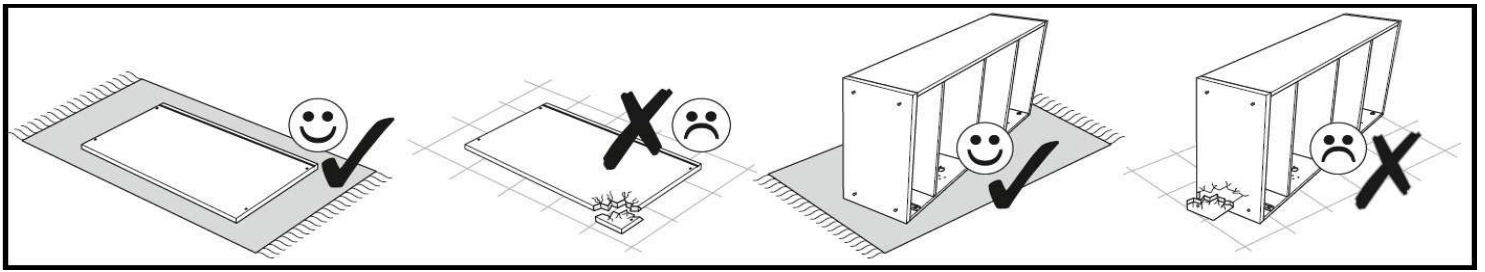
D
ACHTUNG! Die Möbel müssen dauerhaft seinan der Wand befestigen,um nicht umzufallen Möbel. Es gibt Zubehör in der Verpackung nur an die Wände angepasst Beton und Vollziegel. wenn Sie sind sich nicht sicher über die Konstruktion Wände konsultieren Spezialist.

ES
NOTA! La pieza necesita ser permanentemente pegar a la pared, para evitar caerse muebles. Estan en el paquete accesorios adaptados solo para paredes Hormigón y ladrillo macizo. si no estás seguro de la construcción Paredes, consultar a un especialista.

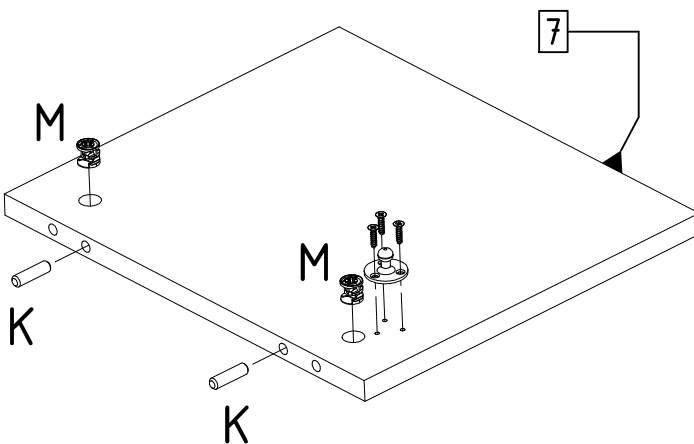
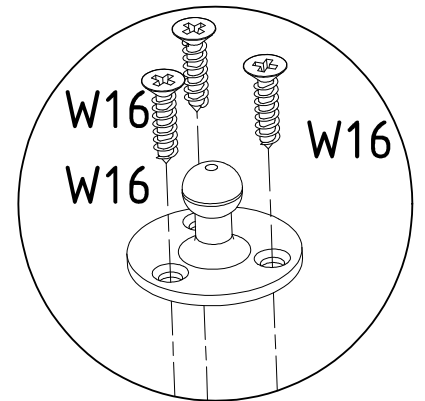
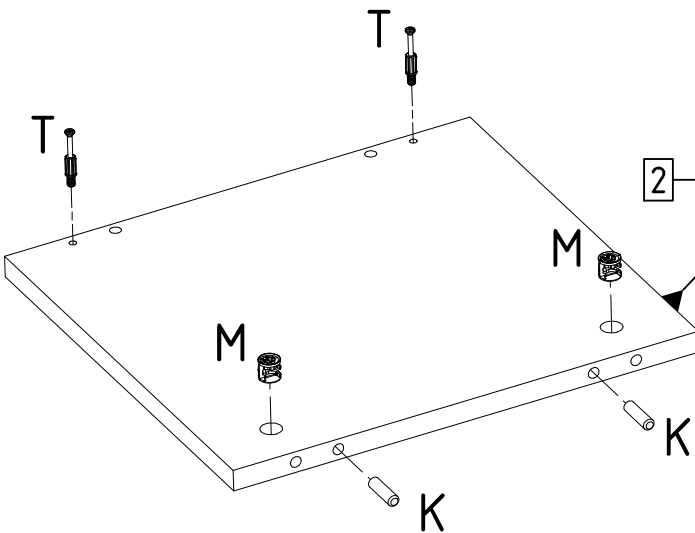
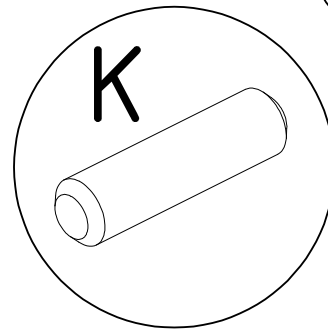
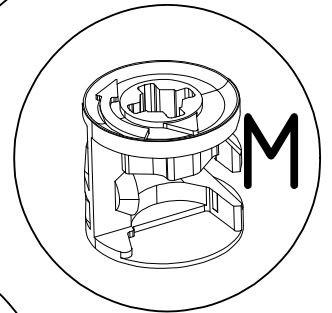
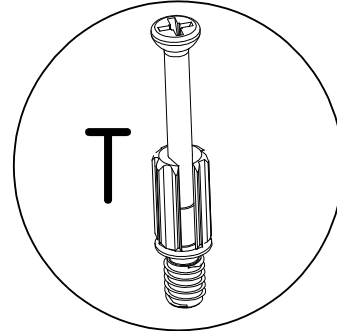
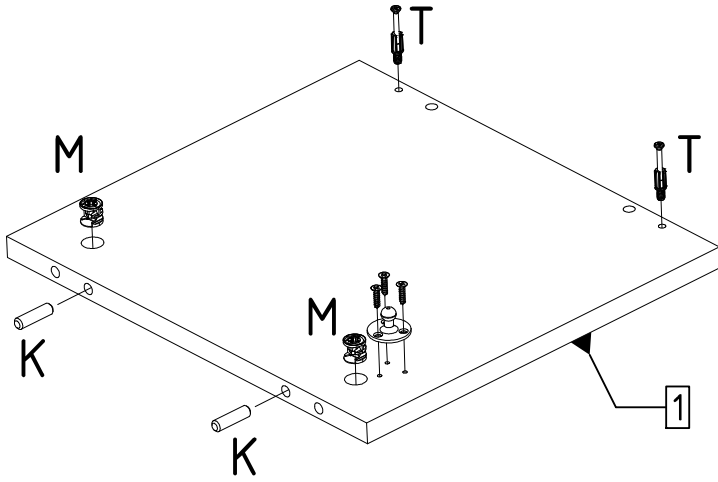
FR
REMARQUE! La pièce doit être en permanence attacher au mur, pour éviter de tomber meubles. Ils sont dans le paquet accessoires adaptés seulement pour les murs béton et brique pleine. si vous n'êtes pas sûr de la construction murs, consultez un spécialiste.

CZ
POZOR! Kus musí být natrvalo připevnit ke zdi, aby se zabránilo pádu nábytek. Jsou v balení příslušenství přizpůsobené pouze pro stěny betonové a pevné cihly. pokud Nejste si jisti stavbou konzultovat odborníka.

SLO
POZOR! Kus musí byť natrvalo pripojiť k stene, aby sa zabránilo pádu nábytok. Sú v balení príslušenstvo prispôsobené len pre steny betón a pevné tehly. ak Nie ste si istý stavbou konzultujte s odborníkom.

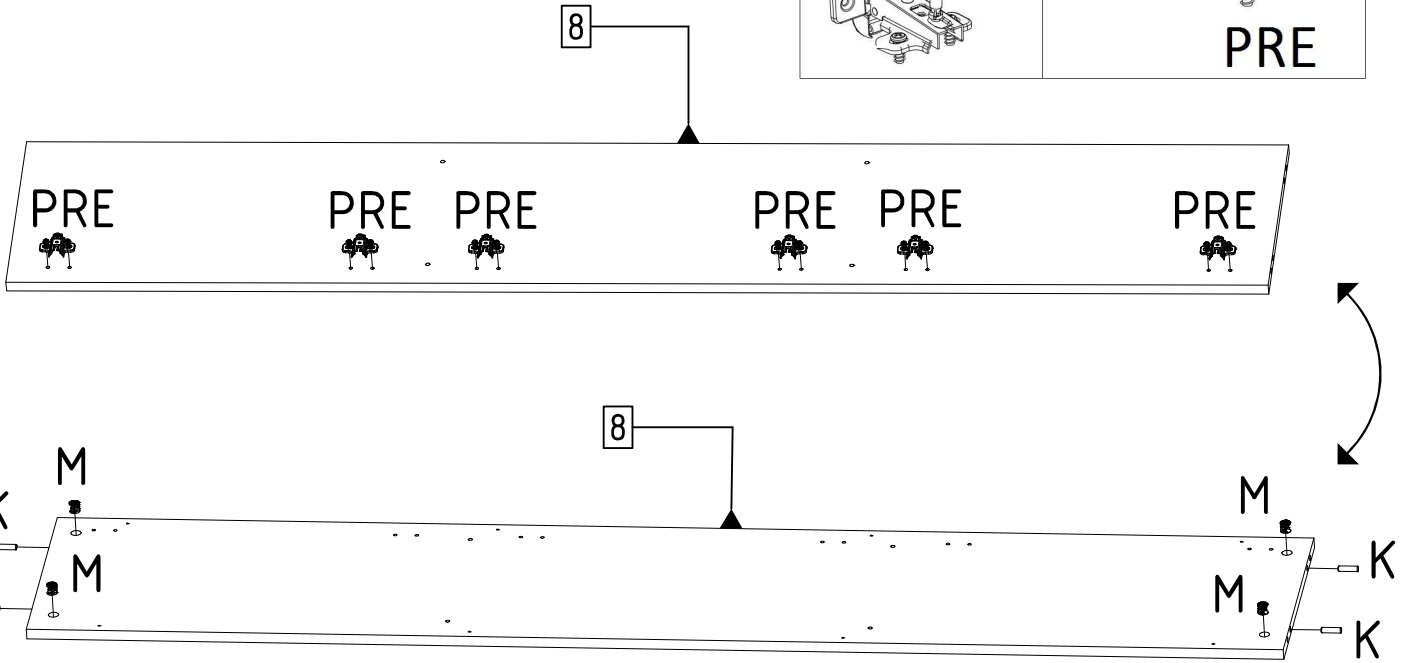
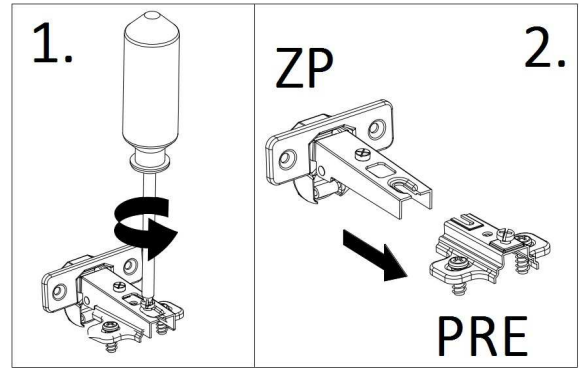


1.

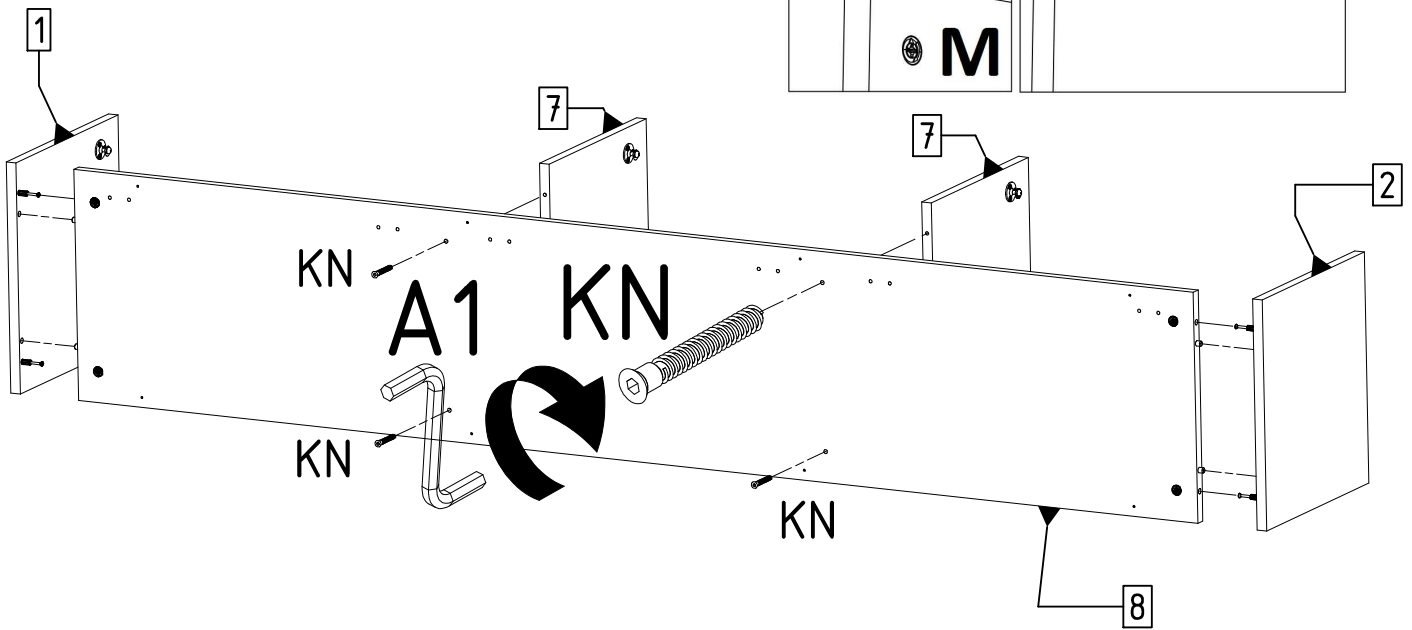
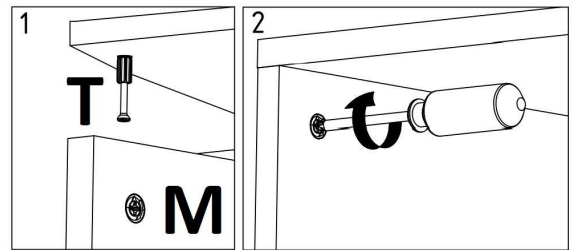


x2

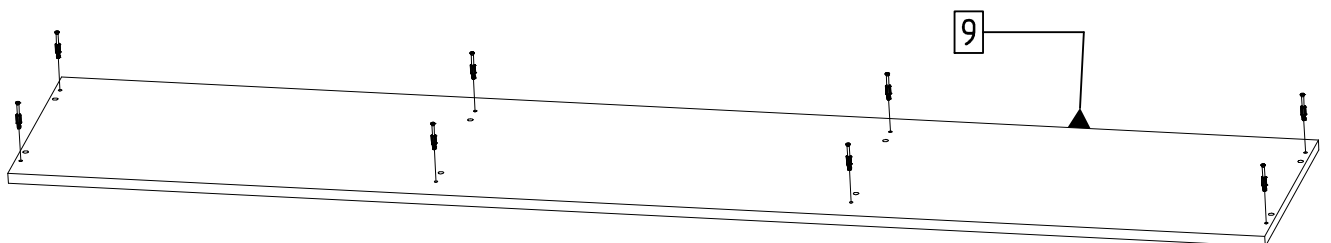
2.



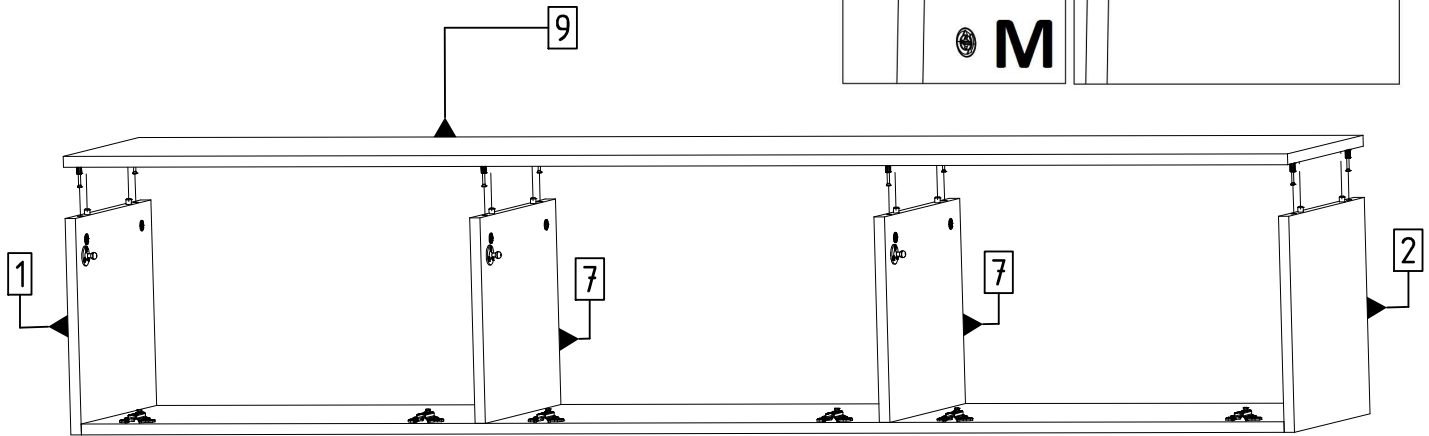
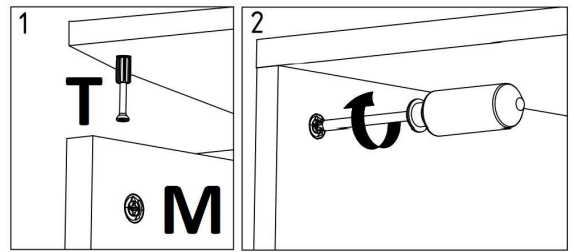
3.



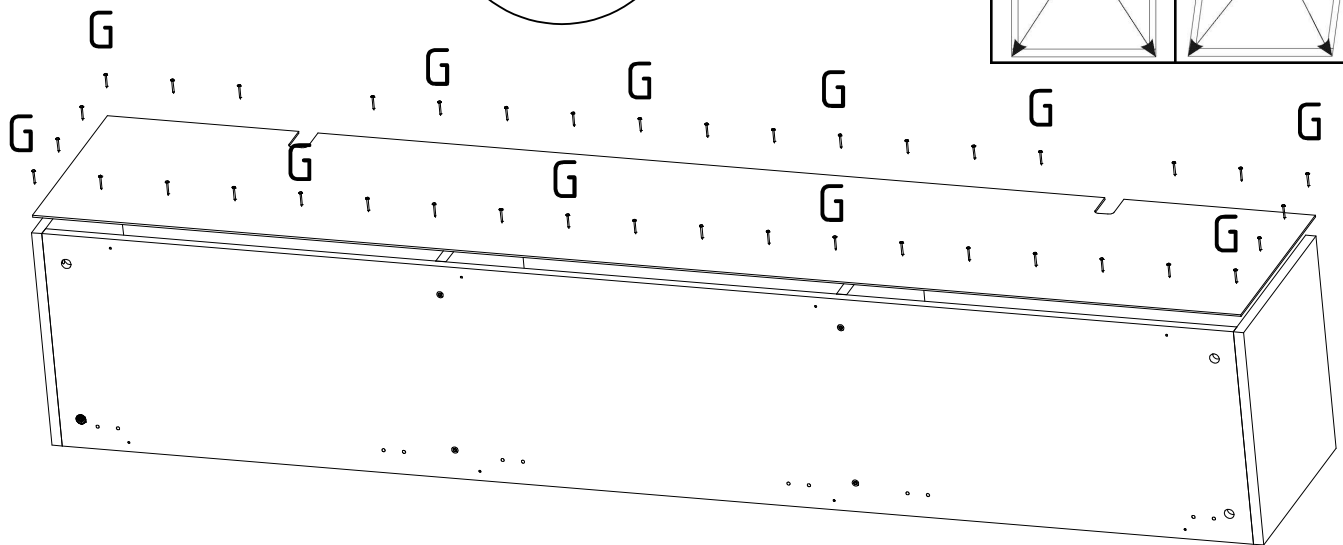
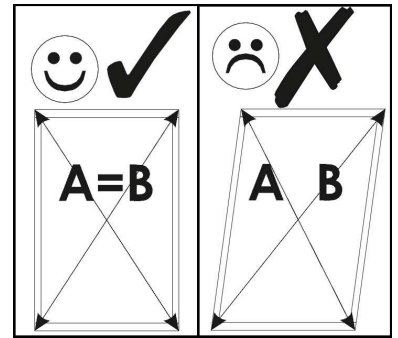
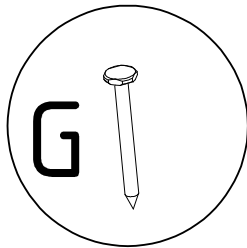
4.



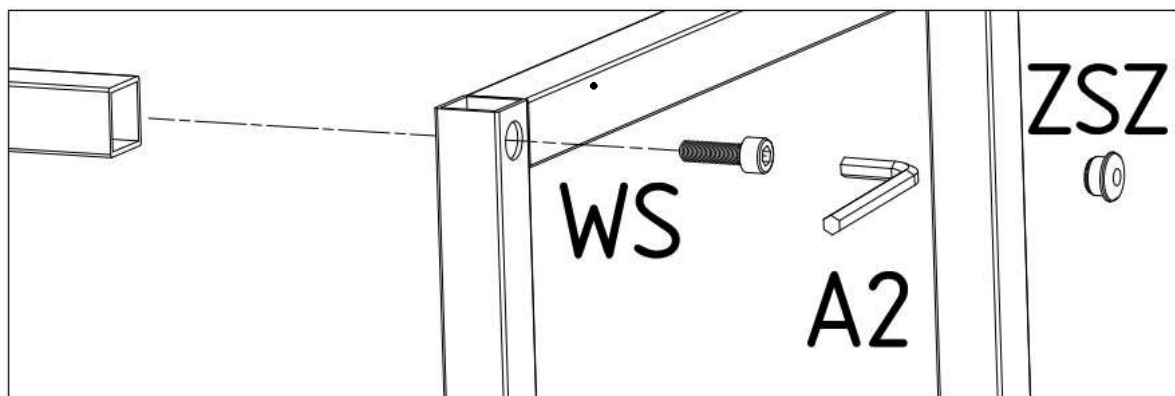
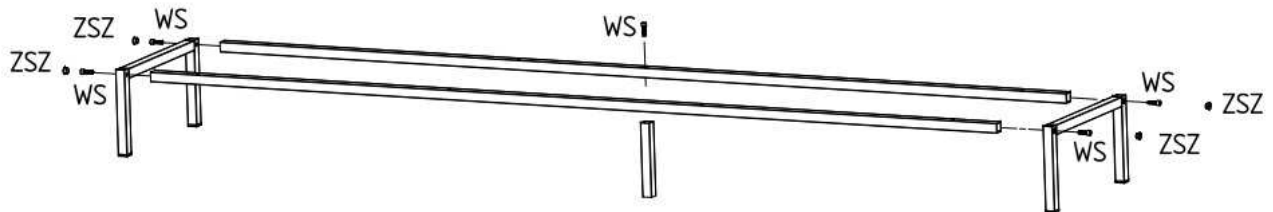
5.

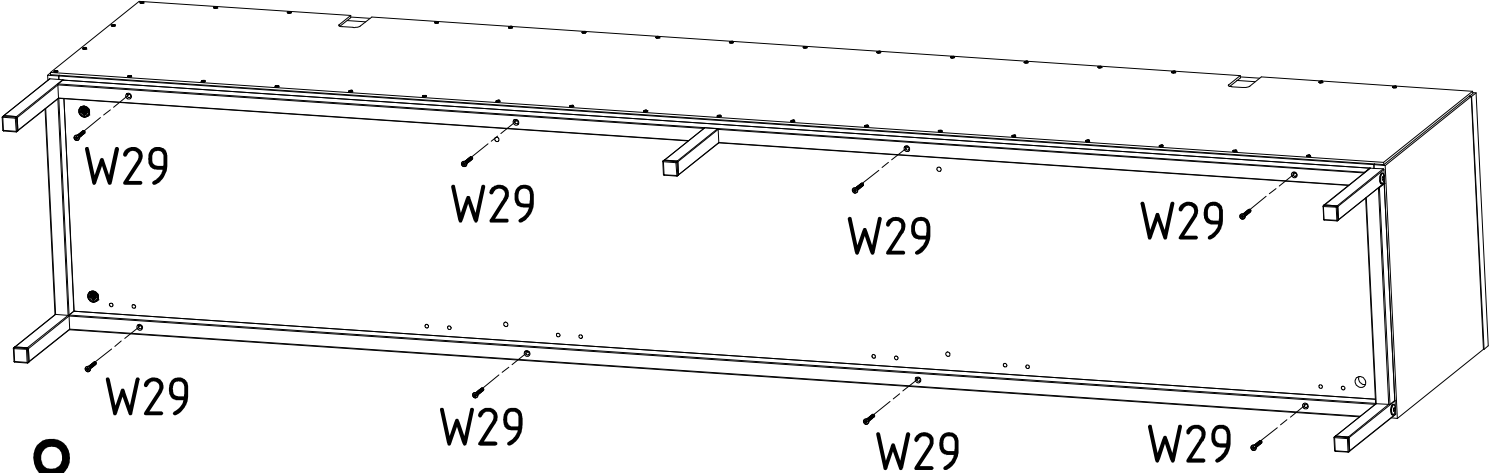
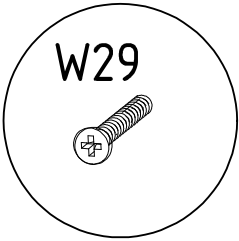


6.

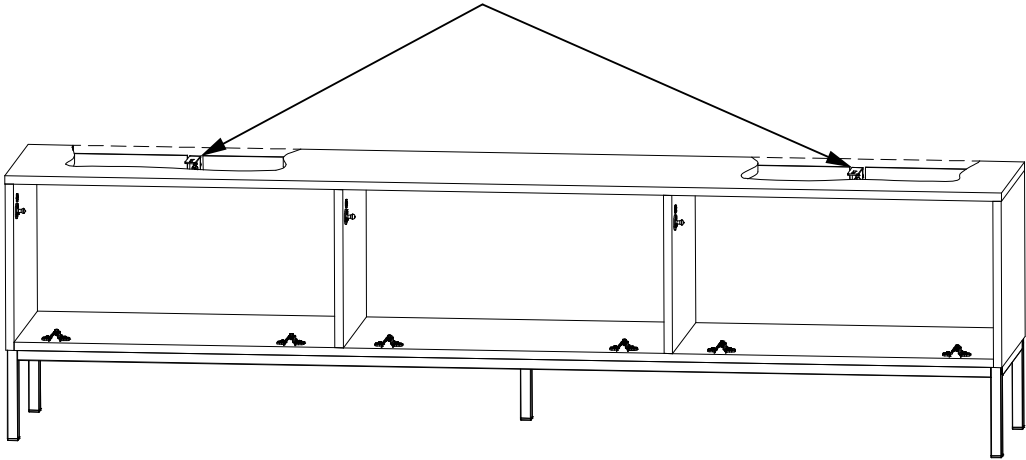
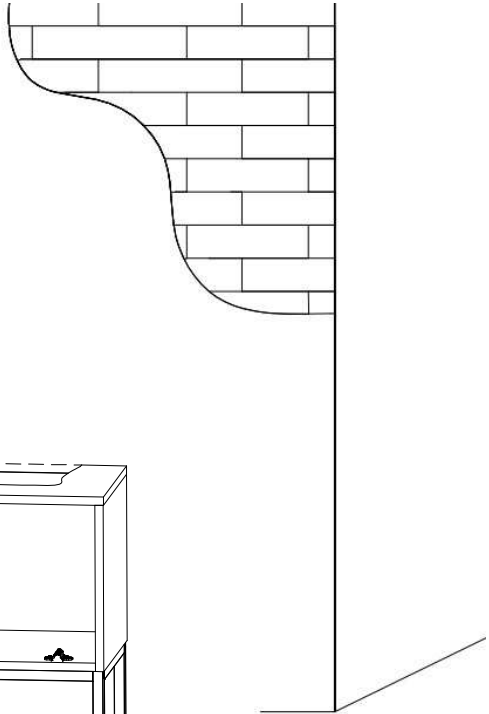
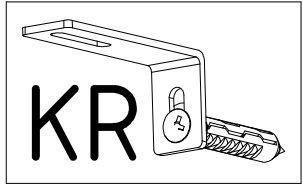


7.



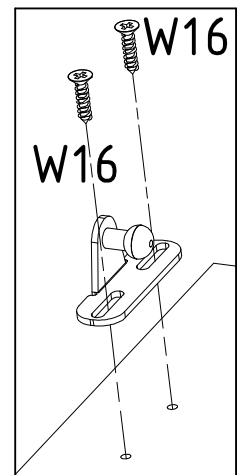
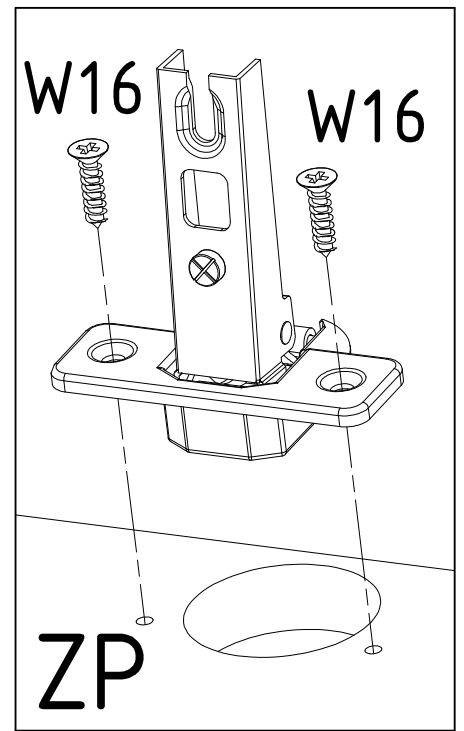
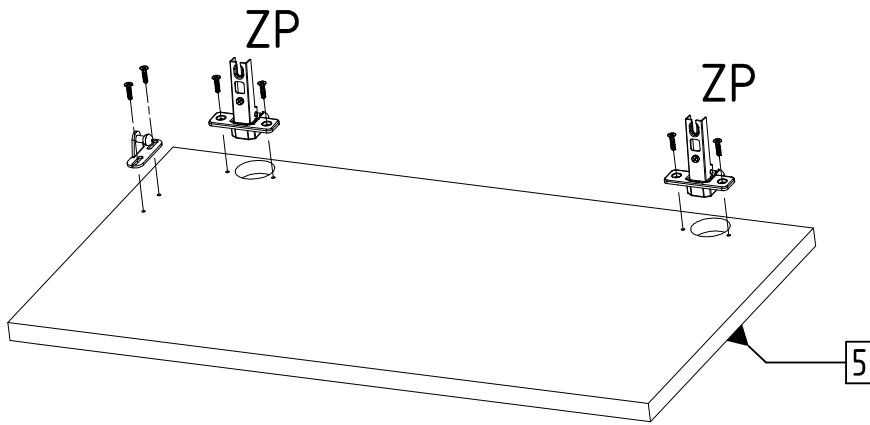
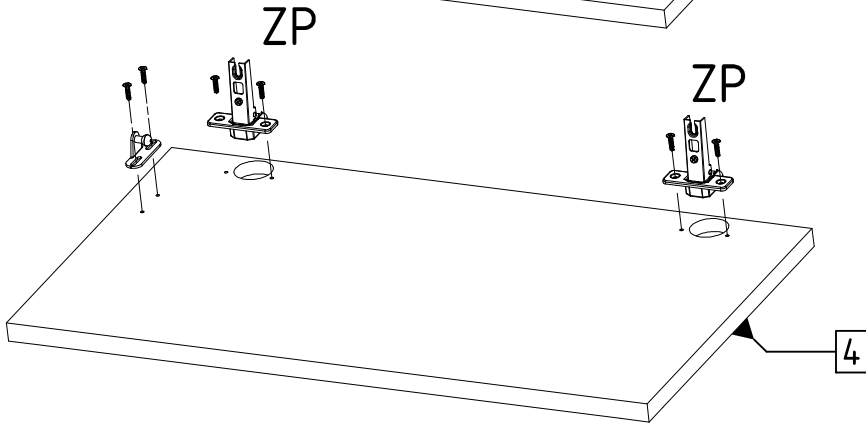
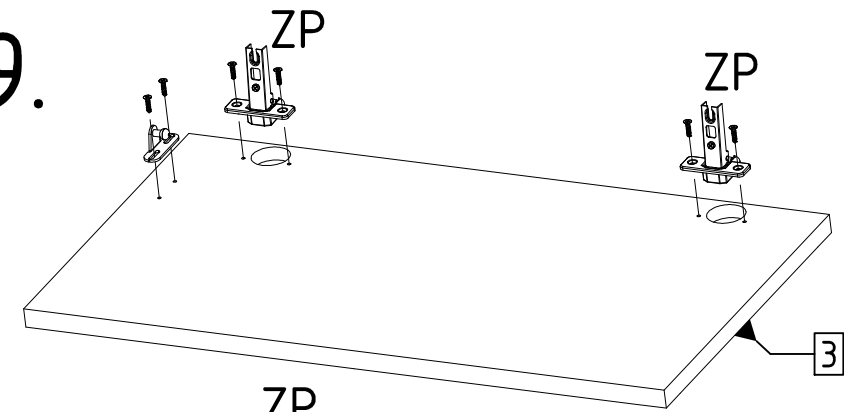


8.

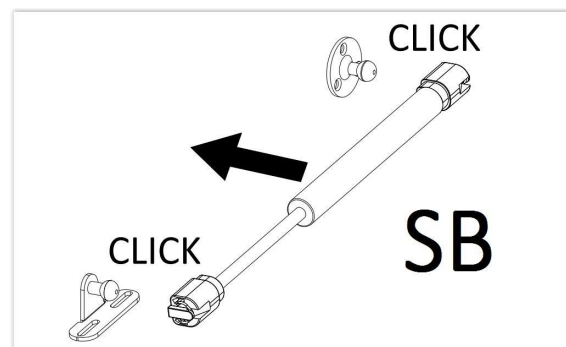
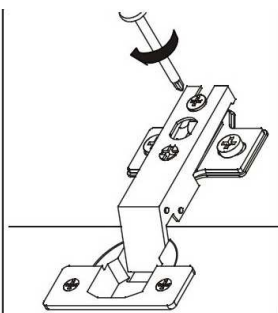
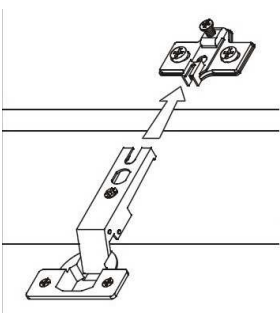
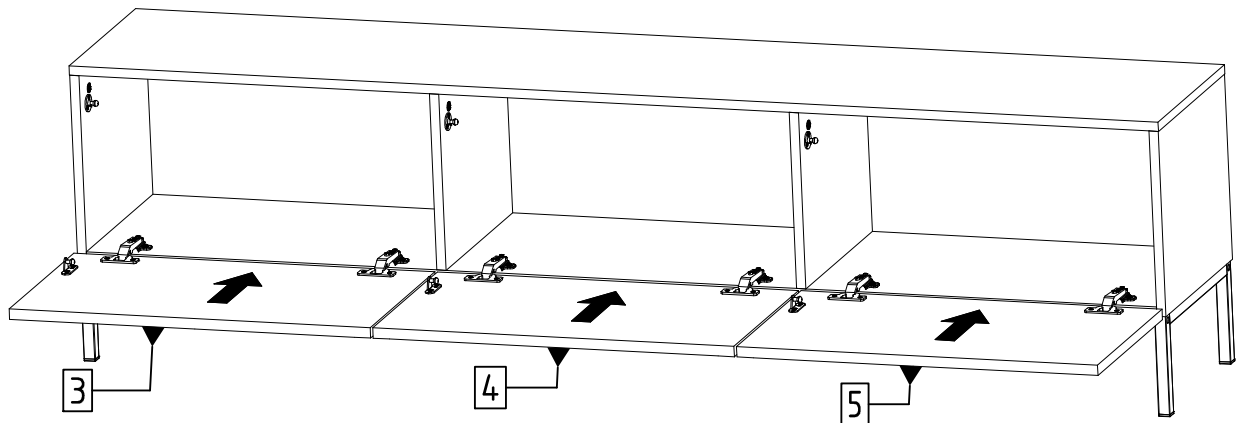


1. KR connector is shown being inserted into the top rail of the cabinet.
2. A long screw is shown being inserted into the KR connector.
3. An arrow points to the left, indicating the cabinet is moved towards the wall.
4. A power drill with a bit labeled $\text{Ø}10$ is shown drilling a hole into the wall. A crossed-out arrow indicates that the drill should not be used on the cabinet itself.
5. A mallet and a small screw labeled 'K1' are shown. An arrow points to the left, indicating the cabinet is moved towards the wall.
6. An arrow points to the right, indicating the cabinet is moved away from the wall.
7. A screw labeled 'W60' is shown being inserted into the KR connector.
8. A screw labeled 'W16' is shown being inserted into the KR connector.

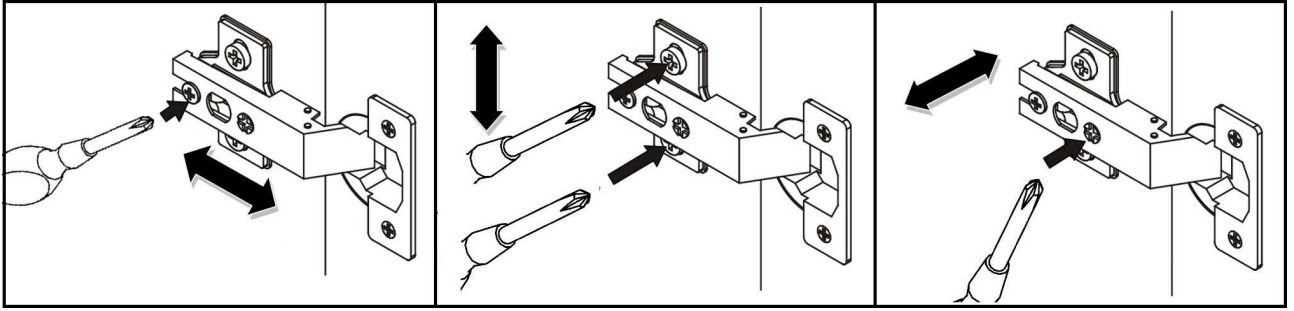
9.



10.



11.



max.
15kg

